

Familienname, Vorname: _____

Firmenadresse: _____

Telefon: _____

Fax: _____

E-Mail-Adresse: _____

Rechnungsanschrift: _____

Schulungsunternehmen: _____

Referent: _____

Foundation Level Probeprüfung
SET A (V2.0) – GTB edition –

CTFL Syllabus Version V.4.0

ISTQB® Certified Tester Foundation Level

Legal

Copyright © 2023 International Software Testing Qualifications Board (im Folgenden ISTQB® genannt). Alle Rechte vorbehalten.

Die Autoren übertragen das Urheberrecht an das International Software Testing Qualifications Board (im Folgenden ISTQB® genannt). Die Autoren (als derzeitige Urheberrechtsinhaber) und das ISTQB® (als zukünftiger Urheberrechtsinhaber) haben sich auf die folgende Nutzungsbedingung geeinigt:

Jedes ISTQB®-Mitgliedsboard kann dieses Dokument übersetzen.

Verantwortlich für dieses Dokument ist die ISTQB® Examination Working Group.

ISTQB® Working Group EXAM 2023

Danksagung

Dieses Dokument wurde von einem Kernteam des ISTQB® erstellt: Laura Albert, Wim de Coutere, Arnika Hryszko, Gary Mogyorodi, (technical reviewer), Meile Posthuma, Gandhinee Rajkomar, Stuart Reid, Jean-François Riverin, Adam Roman, Lucjan Stapp, Stephanie Ulrich, Yaron Tsubery und Eshraka Zakaria.

Das Kernteam dankt dem Review-Team: Amanda Alderman, Alexander Alexandrov, Jürgen Beniermann, Rex Black, Young jae Choi, Nicola De Rosa, Klaudia Dussa-Zieger, Klaus Erlenbach, Joëlle Genois, Tamás Gergely, Dot Graham, Matthew Gregg, Gabriele Haller, Chinthaka Indikadahena, John Kurowski, Ine Lutterman, Isabelle Martin, Patricia McQuaid, Dénes Medzihradzsky, Blair Mo, Gary Mogyorodi, Jörn Münzel, Markus Niehammer, Ingvar Nordström, Fran O'Hara, Raul Onisor, Dénes Orosz, Arnd Pehl, Horst Pohlmann, Nishan Portoyan, Ale Rebon Portillo, Stuart Reid, Ralf Reissing, Liang Ren, Jean-Francois Riverin, Lloyd Roden, Tomas Rosenqvist, Murian Song, Szilard Szell, Giancarlo Tomasig, Joanne Tremblay, François Vaillancourt, Daniel van der Zwan, André Verschelling und Paul Weymouth für ihre Vorschläge und Anregungen.

Revision Historie

Version	Datum	Bemerkungen
1.0	12.04.2023	Release version
2.0	30.05.2023 - 30.08.2023	Überarbeitung durch GTB AG Exam (Anordnung der Fragen verändert, Roman Typ-Fragen eliminiert, Fragen ersetzt und modifiziert), Überarbeitung nach BETA Reviews durch GTB-Mitglieder, TAG und Hochschullehrende

Einführung

Dies ist eine Probepfprüfung. Sie hilft den Kandidaten bei ihrer Vorbereitung auf die Zertifizierungsprüfung. Enthalten sind Fragen, deren Format der regulären ISTQB®/GTB Certified Tester Foundation Level Prüfung ähnelt. Es ist strengstens verboten, diese Prüfungsfragen in einer echten Prüfung zu verwenden.

- 1) Jede Einzelperson und jeder Schulungsanbieter kann diese Probepfprüfung in einer Schulung verwenden, wenn ISTQB® als Quelle und Copyright-Inhaber der Probepfprüfung anerkannt wird.
- 2) Jede Einzelperson oder Gruppe von Personen kann diese Probepfprüfung als Grundlage für Artikel, Bücher oder andere abgeleitete Schriftstücke verwenden, wenn ISTQB® als Quelle und Copyright-Inhaber der Probepfprüfung bestätigt wird.
- 3) Jedes vom ISTQB® anerkannte nationale Board kann diese Probepfprüfung übersetzen und öffentlich zugänglich machen, wenn ISTQB® als Quelle und Copyright-Inhaber der Probepfprüfung bestätigt wird.
- 4) Zu fast jeder Frage wird genau eine zutreffende Lösung erwartet. Bei den Ausnahmen wird explizit auf die Möglichkeit mehrerer Antworten hingewiesen.

Allgemeine Angaben zur Probepfprüfung:

Anzahl der Fragen: 40

Dauer der Prüfung: 60 Minuten

Gesamtpunktzahl: 40 (ein Punkt pro Frage)

Punktzahl zum Bestehen der Prüfung: 26 (oder mehr)

Prozentsatz zum Bestehen der Prüfung: 65% (oder mehr)

Feedback zur vorliegenden Probepfprüfung als Ganzes (40 Fragen) oder zu einzelnen Fragen wurden in den deutschsprachigen BETA-Versionen des SET A im Zeitraum Juni - August 2023 abgegeben von: Armin Born (STB), Bettina Buth (HS-Anhalt), Klaus Erlenbach (imbus AG), Sabine Gschwandtner (imbus), Michaela Huhn (HS Ostfalia), Jörn Münzel (ehem. GTB), Paul Müller (SQL/ATB), Reto Müller (STB), Arnd Pehl (imbus AG), Horst Pohlmann (GTB/TH-OWL), Stephan Weissleder (GTB), Marc-Florian Wendland (GTB), Volkmar Richter (HS Anhalt), Ralf Reissing (GTB/Hochschule Coburg).

Hinweis: Gegenüber der englischen Originalfassung sind erheblichen Anpassungen erfolgt; z. T. wurden auch Fragen ersetzt.

Frage 1	FL-1.1.1	K1	Punkte 1.0
---------	----------	----	------------

Welche der folgenden Aussagen beschreibt ein erreichbares Testziel?

Wählen Sie EINE Option.

a)	Nachweis, dass das zu prüfende System keine Fehlerzustände mehr hat	<input type="checkbox"/>
b)	Nachweis, dass es nach der produktiven Inbetriebnahme des Systems keine Fehlerwirkungen geben wird	<input type="checkbox"/>
c)	Verringerung der Risikostufe des Testobjekts und Aufbau von Vertrauen in das Qualitätsniveau	<input checked="" type="checkbox"/>
d)	Überprüfung, dass alle Kombinationen von Eingabewerten getestet wurden	<input type="checkbox"/>

FL-1.1.1 (K1) Der Lernende kann typische Testziele identifizieren

Begründung: (vgl. ISTQB® Foundation Level Lehrplan V.4.0; Abschnitt 1.1.1)

- a) FALSCH – Es ist unmöglich zu beweisen, dass das zu prüfende System keine Fehlerzustände mehr hat. (Siehe Grundsatz 1 des Testens, siehe Abschnitt 1.3, Grundsätze des Testens)
- b) FALSCH – (Siehe Grundsatz 1 des Testens, siehe Abschnitt 1.3, Grundsätze des Testens)
- c) **KORREKT – Durch das Testen werden Fehler aufgedeckt, was das Risiko verringert und gleichzeitig mehr Vertrauen in die Qualität des Testobjekts geschaffen. (siehe Abschnitt 1.1.1; 4. + 8. Bulletpoint)**
- d) FALSCH – Es ist unmöglich, alle Kombinationen von Eingabewerten zu testen (siehe Grundsatz 2 des Testens, siehe Abschnitt 1.3, Grundsätze des Testens).

Frage 2	FL-1.1.2	K2	Punkte 1.0
---------	----------	----	------------

Was ist der Hauptunterschied zwischen Testen und Debuggen?

Wählen Sie EINE Option.

a)	Testen ist der Prozess der Fehlersuche, während Debugging der Prozess der Fehlerbehebung ist.	<input checked="" type="checkbox"/>
b)	Beim Testen werden Anforderungen überprüft, während beim Debugging der Entwurf überprüft wird.	<input type="checkbox"/>
c)	Testen ist der Prozess des Ausführens von Software, während das Debugging der Prozess der Analyse der Software ist.	<input type="checkbox"/>
d)	Testen ist der Prozess der Fehlervermeidung, während das Debugging der Prozess der Fehlerbeseitigung ist.	<input type="checkbox"/>

FL-1.1.2 (K2) Der Lernende kann Testen von Debugging unterscheiden

Begründung: (vgl. ISTQB® Foundation Level Lehrplan V.4.0; Abschnitt 1.1.2)

- a) **KORREKT** – Unter Debugging versteht man das Auffinden, Analysieren und Beseitigen der Ursachen von Fehlern in einer Komponente oder einem System u. a. nach einem dynamischen Test zwecks Fehlersuche (vgl. Lehrplan V.4.0, Abschnitt 1.1.2).
- b) **FALSCH** – Testen und Debugging sind nicht auf die Überprüfung von Anforderungen und das Design beschränkt.
- c) **FALSCH** – Testen und Debugging beinhalten beide die Ausführung und Analyse von Software.
- d) **FALSCH** – Testen und Debugging zielen beide darauf ab, Fehler zu vermeiden und zu beseitigen.

Frage 3	FL-1.3.1	K2	Punkte 1.0
---------	----------	----	------------

Sie sind Mitglied eines Teams, das ein neues System testet. Ihnen ist aufgefallen, dass seit mehreren Iterationen keine Änderungen an den bestehenden Regressionstestfällen vorgenommen und keine neuen Fehler durch einen Regressionstest aufgedeckt wurden. Ihr Vorgesetzter ist zufrieden, aber Sie sind es nicht.

Welcher Grundsatz des Testens erklärt Ihre Skepsis in dieser Situation am besten?

Wählen Sie **EINE** Option.

a)	Neue Fehler brauchen neue Tests	<input checked="" type="checkbox"/>
b)	Trugschluss: "Keine Fehler" bedeutet ein brauchbares System	<input type="checkbox"/>
c)	Häufung von Fehlerzuständen	<input type="checkbox"/>
d)	Vollständiges Testen ist nicht möglich	<input type="checkbox"/>

FL-1.3.1 (K2) Der Lernende kann, die sieben Grundsätze des Testens erklären

Begründung: (vgl. ISTQB® Foundation Level Lehrplan V.4.0; Abschnitt 1.3)

- a) **KORREKT** – Dieser Grundsatz besagt, dass, wenn dieselben Tests immer und immer wieder wiederholt werden, diese Tests irgendwann keine neuen Fehler mehr finden. Das ist wahrscheinlich der Grund, warum die Tests auch in dieser Version alle bestanden sind. (vgl. Lehrplan 4.0, Abschnitt 1.3, Punkt 5 „Tests nutzen sich ab“).
- b) **FALSCH** – Dieser Grundsatz sagt etwas über den Trugschluss/Irrglauben aus, dass das bloße Auffinden und Beheben einer großen Anzahl von Fehlern den Erfolg eines Systems gewährleistet. (vgl. Lehrplan 4.0, Abschnitt 1.3, Punkt 7).
- c) **FALSCH** – Dieser Grundsatz besagt, dass eine kleine Anzahl von Komponenten in der Regel die meisten Fehler enthält. (vgl. Lehrplan V.4.0, Abschnitt 1.3, Punkt 4).
- d) **FALSCH** – Dieser Grundsatz besagt, dass es nicht möglich ist, alle Kombinationen von Eingaben und Vorbedingungen zu testen. (vgl. Lehrplan V.4.0, Abschnitt 1.3, Punkt 2).

Frage 4	FL-1.4.1	K2	Punkte 1.0
---------	----------	----	------------

Sie arbeiten in einem Team, das eine mobile Anwendung für Essensbestellungen entwickelt. In der aktuellen Iteration hat das Team beschlossen, die Zahlungsfunktionalität zu implementieren.

Welche der folgenden Aktivitäten gehören zur Testanalyse?

Wählen Sie EINE Option.

a)	Die Aufwandsschätzung für den Test der Integration der mobilen Anwendung mit dem Zahlungsdienst durchführen.	<input type="checkbox"/>
b)	Die Entscheidung ob getestet wird, inwieweit Zahlungen zwischen mehreren Nutzern aufgeteilt werden können.	<input checked="" type="checkbox"/>
c)	Mittels Grenzwertanalyse werden die Testdaten für die Testfälle abgeleitet, die die korrekte Zahlungsabwicklung für den zulässigen minimalen Betrag überprüfen.	<input type="checkbox"/>
d)	Analyse der Abweichung zwischen dem tatsächlichen und dem erwarteten Ergebnis nach der Ausführung eines Testfalls.	<input type="checkbox"/>

FL-1.4.1 (K2) Der Lernende kann die verschiedenen Testaktivitäten und -aufgaben zusammenfassen

Begründung: (vgl. ISTQB® Foundation Level Lehrplan V.4.0; Abschnitt 1.4.1)

- a) FALSCH – Die Schätzung des Testaufwands ist Teil der Testplanung. (vgl. Lehrplan V.4.0; Abschnitt 5.1.4)
- b) KORREKT – Dies ist ein Beispiel für die Definition von Testbedingungen, die ein Teil der Testanalyse ist. (vgl. Lehrplan V.4.0; Abschnitt 1.4.1, Anteil Testanalyse)**
- c) FALSCH – Die Verwendung von Testverfahren (z. B. Grenzwertanalyse) zur Ableitung von Testdaten ist ein Teil des Testentwurfs (vgl. Lehrplan V.4.0; Abschnitt 1.4.1, Anteil Testentwurf) oder auch der Testrealisierung erforderliche Testmittel (z. B. Testdaten) (vgl. Lehrplan V.4.0; Abschnitt 1.4.1, Anteil Testrealisierung).
- d) FALSCH – Die Analyse zwischen dem tatsächlichen und dem erwarteten Ergebnis nach der Ausführung eines Testfalls ist Teil der Testdurchführung. (vgl. Lehrplan V.4.0; Abschnitt 1.4.1, Anteil Testdurchführung)

Frage 5	FL-1.4.4	K2	Punkte 1.0
---------	----------	----	------------

Welche der folgenden Aussagen beschreibt AM BESTEN, wie ein Mehrwert durch Etablierung und Aufrechterhaltung der Verfolgbarkeit zwischen Testbasis und den Testmitteln erzielt wird?

Wählen Sie EINE Option.

a)	Wartungstests können basierend auf Änderungen der ursprünglichen Anforderungen vollständig automatisiert werden.	<input type="checkbox"/>
b)	Es kann effizienter bestimmt werden, ob die angestrebte Überdeckung auch tatsächlich erreicht wurde.	<input checked="" type="checkbox"/>
c)	Die Testmanagementrolle kann feststellen, welche Tester die Fehler mit dem höchsten Schweregrad gefunden haben.	<input type="checkbox"/>
d)	Codebereiche, die möglicherweise durch Seiteneffekte einer Änderung beeinflusst werden, können durch Regressionstests gezielt überprüft werden.	<input type="checkbox"/>

FL-1.4.4 (K2) Der Lernende kann die Bedeutung der Pflege der Verfolgbarkeit erklären

Begründung: (vgl. ISTQB® Certified Tester Lehrplan Foundation Level 4.0, deutschsprachige Ausgabe CTFL 4.0, Abschnitt 1.4.4)

- a) FALSCH – Die Verfolgbarkeit ermöglicht die Verknüpfung Anforderungen mit den Testfällen (siehe CTFL Lehrplan 4.0, Abschnitt 1.4.4, 3. Absatz), sie hilft jedoch nicht bei der Automatisierung von Testfällen.
- b) KORREKT – Wenn die Testfälle mit den Anforderungen verknüpft sind, kann bei Hinzufügen eines neuen Testfalls (mit Verfolgbarkeit) festgestellt werden, ob zuvor nicht überdeckte Anforderungen bzw. Anforderungsteile durch den neuen Testfall überdeckt werden (siehe CTFL Lehrplan 4.0, Abschnitt 1.4.4, 1. Aufzählungspunkt).**
- c) FALSCH – Die Verfolgbarkeit zwischen Testbasis und Testmitteln liefert keine Informationen darüber, welche Tester die Fehler mit hohem Schweregrad festgestellt haben. Man könnte dies ggfs. durch Auswertungen im Fehlermanagement Werkzeug ermitteln, im Sinne des Lehrplanes geht es aber nie um Bewertungen von Personen.
- d) FALSCH – Die Verfolgbarkeit von Testbasis zu Testmitteln ermöglicht eine Analyse zwischen Anforderungen und den zugehörigen Testfällen für eine Testüberdeckung. Daher können Ableitungen bei einer Anforderungsänderung zu den zugehörigen Testfällen ermittelt werden (siehe CTFL Lehrplan 4.0, Abschnitt 1.4.4, 1. Aufzählungspunkt). Bereiche (im Code), die durch eine Änderung betroffen sind und für die man Seiteneffekte ermitteln könnte, sind in dieser Verfolgbarkeit nicht bestimmbar.

Frage 6	FL-1.4.5	K2	Punkte 1.0
---------	----------	----	------------

Welche der folgenden Aussagen vergleicht am BESTEN die verschiedenen Rollen beim Testen?

Wählen Sie EINE Option.

a)	Die Rolle des Testens führt Testfälle aus, die Testmanagementrolle plant und überwacht die Testaktivitäten und meldet die Abweichungen.	<input type="checkbox"/>
b)	Die Rolle des Testens führt die Aktivitäten der Testanalyse und des Testentwurfs aus, erstellt und führt Testfälle aus, die Testmanagementrolle koordiniert die Testressourcen und berichtet an die Stakeholder.	<input checked="" type="checkbox"/>
c)	Die Rolle des Testens entscheidet die zu automatisierenden Tests und priorisiert Testfälle, die Testmanagementrolle analysiert Risiken und setzt Prioritäten für die Tests.	<input type="checkbox"/>
d)	Die Rolle des Testens führt statische und dynamische Komponententest durch, die Testmanagementrolle führt Systemtests und Abnahmetests durch.	<input type="checkbox"/>

FL-1.4.5 (K2) Der Lernende kann die verschiedenen Rollen beim Testen vergleichen

Begründung: (vgl. ISTQB® Foundation Level Lehrplan V.4.0; Abschnitt 1.4.5)

- a) FALSCH – Das Melden von Abweichungen ist der Rolle des Testens zugeordnet und nicht der Testmanagementrolle. (siehe auch CTFL Lehrplan V.4.0; Abschnitt 1.4.5; 3. Absatz; letzter Satz: “Die Rolle des Testens konzentriert sich hauptsächlich auf die Aktivitäten der Testanalyse, des Testentwurfs, der Testrealisierung und der Testdurchführung.“ Testdurchführung „(...) Berichterstattung über die Abweichung auf der Grundlage der beobachteten Fehlerwirkungen (siehe Abschnitt 5.5)).
- b) KORREKT – weil sie die Hauptaufgaben der einzelnen Rollen beim Testen sinngemäß beschreibt. Die Rolle des Testens führt Testfälle aus, erstellt und entwirft Testfälle, führt die Aktivitäten der Testanalyse und des Testentwurfs aus, und meldet Fehler, die Rolle des Testmanagements koordiniert die Testressourcen und erstattet den Beteiligten Bericht. (siehe CTFL Lehrplan V.4.0; Abschnitt 1.4.5, 2. + 3. Absatz).**
- c) FALSCH – weil sie die Rollen des Testens durch einander bringt. Die Rolle des Testens priorisiert nicht allein die Testfälle und entscheidet nicht allein über die Tests, die automatisiert werden sollen.
- d) FALSCH – weil sie die Arten von Tests, die jede Rolle durchführen kann, zu stark vereinfacht. Die Rolle des Testens ist nicht auf den Komponententest beschränkt. Die Testmanagement-Rolle überwacht den Test, sie führt den Test nicht durch. Weiterhin gibt es keine Beschränkung auf bestimmte Teststufen.

Frage 7	FL-1.5.3	K2	Punkte 1.0
---------	----------	----	------------

Welche der folgenden Aussagen erklärt am BESTEN einen Vorteil der Unabhängigkeit des Testens?

Wählen Sie EINE Option.

a)	Der Einsatz eines unabhängigen Testteams ermöglicht es der Projektleitung, dem Testteam die Verantwortung für die Qualität des Endprodukts zu übertragen.	<input type="checkbox"/>
b)	Wenn man sich ein externes Testteam leisten kann, dann hat das den Vorteil, dass dieses externe Team nicht so leicht von den Bedenken des Projektmanagements und der Notwendigkeit, strikte Liefertermine einzuhalten, beeinflusst werden kann.	<input type="checkbox"/>
c)	Ein unabhängiges Testteam kann getrennt von den Entwicklern arbeiten, muss nicht durch Änderungen der Projektanforderungen abgelenkt werden und kann die Kommunikation mit den Entwicklern auf die Fehlerberichterstattung über das Fehlermanagementsystem beschränken.	<input type="checkbox"/>
d)	Wenn Spezifikationen Mehrdeutigkeiten und Ungereimtheiten enthalten, treffen Entwickler Annahmen über ihre Interpretation, und ein unabhängiges Testteam kann nützlich sein, um diese Annahmen und die Interpretation der Entwickler zu hinterfragen.	<input checked="" type="checkbox"/>

FL-1.5.3 (K2) Der Lernende kann die Vor- und Nachteile des unabhängigen Testens unterscheiden

Begründung: (vgl. ISTQB® Foundation Level Lehrplan V.4.0; Abschnitt 1.5.3)

- a) FALSCH – Qualität sollte in der Verantwortung aller am Projekt Beteiligten liegen und nicht allein in der Verantwortung des Testteams.
- b) FALSCH – Erstens ist es kein Vorteil, wenn ein externes Testteam die Lieferfristen nicht einhält, und zweitens gibt es keinen Grund zu der Annahme, dass externe Testteams das Gefühl haben, sie müssten keine strengen Lieferfristen einhalten.
- c) FALSCH – Es ist eine schlechte Praxis, wenn das Testteam völlig isoliert arbeitet, und wir würden von einem externen Testteam erwarten, dass es sich mit wechselnden Projektanforderungen befasst und gut mit den Entwicklern kommuniziert.
- d) **KORREKT – Spezifikationen sind nie perfekt, was bedeutet, dass der Entwickler Annahmen treffen muss. Ein unabhängiges Testteam ist insofern nützlich, als es die Annahmen und die anschließende Interpretation der Entwickler hinterfragen und überprüfen kann. (vgl. CTFL Lehrplan V.4.0; Abschnitt 1.5.3, 3. Absatz; letzter Satz).**

Frage 8	FL-1.5.2	K1	Punkte 1.0
---------	----------	----	------------

Wie zeigt sich der Whole-Team-Ansatz in der Interaktion zwischen Testern und Fachbereichsvertretern?

Wählen Sie EINE Option.

a)	Fachbereichsvertreter entscheiden gemeinsam mit der Projektleitung über die Ansätze zur Testautomatisierung	<input type="checkbox"/>
b)	Tester helfen Fachbereichsvertreter bei der Festlegung der Teststrategie	<input type="checkbox"/>
c)	Die Beteiligung von Fachbereichsvertreter ist nicht Teil des Whole-Team-Ansatz	<input type="checkbox"/>
d)	Tester helfen Fachbereichsvertretern bei der Erstellung geeigneter Abnahmetests	<input checked="" type="checkbox"/>

FL-1.5.2 (K1) Der Lernende kann die Vorteile des Whole-Team-Ansatzes wiedergeben

Begründung: (vgl. ISTQB® Foundation Level Lehrplan V.4.0; Abschnitt 1.5.2)

- a) FALSCH – Der Ansatz für die Testautomatisierung wird von Testern mit Hilfe von Entwicklern und Fachbereichsvertretern definiert. (vgl. Lehrplan V.4.0; Abschnitt 1.5.2; 3. Absatz).
- b) FALSCH – Die Teststrategie wird in Zusammenarbeit mit den Entwicklern festgelegt. (vgl. Lehrplan V.4.0; Abschnitt 1.5.2; 3. Absatz).
- c) FALSCH – Tester, Entwickler und Fachbereichsvertretern sind Teil des Whole-Team-Approach. (vgl. Lehrplan V.4.0; Abschnitt 1.5.2; 3. Absatz).
- d) **KORREKT** – Die Tester arbeiten eng mit Fachbereichsvertretern zusammen, um sicherzustellen, dass die gewünschten Qualitätsniveaus erreicht werden. Dazu gehört auch die Unterstützung und Zusammenarbeit mit ihnen, um ihnen bei der Erstellung geeigneter Abnahmetests zu helfen. (vgl. CTFL Lehrplan V.4.0; Abschnitt 1.5.2; 3. Absatz).

Frage 9	FL-2.1.2	K2	Punkte 1.0
---------	----------	----	------------

Welche der folgenden Aussagen beschreibt am BESTEN eine gute Praktik für das Testen, die für alle Softwareentwicklungslebenszyklen gilt?

Wählen Sie EINE Option.

a)	Testen sollte erst nach Abschluss der Entwicklung durchgeführt werden.	<input type="checkbox"/>
b)	Testen sollte unter Federführung der Entwicklung durchgeführt werden.	<input type="checkbox"/>
c)	Testen sollte frühzeitig im Entwicklungsprozess beginnen.	<input checked="" type="checkbox"/>
d)	Testen sollte in einer Entwicklungstestumgebung durchgeführt werden.	<input type="checkbox"/>

FL-2.1.2 (K2) Der Lernende kann gute Praktiken für das Testen, die für alle Softwareentwicklungslebenszyklen gelten, erkennen.

Begründung: (vgl. CTFL CORE Syllabus 4.0)

- a) FALSCH – Testen sollte NICHT erst nach Abschluss der Entwicklung durchgeführt werden, da dies zu späten Entdeckungen von Fehlern führen kann und die Kosten für die Fehlerbehebung erhöht. (vgl. CTFL Syllabus 4.0, Abschnitt 2.1.2, 3. Bulletpoint)
- b) FALSCH – Testen sollte nicht unter Federführung der Entwicklung durchgeführt werden, da Entwickler möglicherweise nicht in der Lage sind, ihre eigenen Fehler zu erkennen. (CTFL Syllabus 4.0, Abschnitt 2.1.2, Abschnitte 1.4.5, 2. Absatz, letzter Satz)
- c) **KORREKT – Testen sollte frühzeitig im Entwicklungsprozess beginnen, um Fehler so früh wie möglich zu erkennen und die Kosten für die Fehlerbehebung zu minimieren. (siehe auch: CTFL Syllabus 4.0, Abschnitt 2.1.2., 3. Bulletpoint und Abschnitt 1.3)**
- d) FALSCH – Testen sollte nicht in einer Entwicklungstestumgebung durchgeführt werden, da dies möglicherweise nicht alle Probleme identifiziert, die auf anderen Umgebungen auftreten können. Testen in einer repräsentativen Testumgebung durchgeführt werden. (siehe CTFL Syllabus 4.0, Abschnitt 2.1.5, letzter Bulletpoint)

Frage 10	FL-2.1.3	K1	Punkte 1.0
----------	----------	----	------------

Welche der folgenden Aussagen beschreibt AM BESTEN den Ansatz der abnahmetestgetriebenen Entwicklung (ATDD)?

Wählen Sie EINE Option.

a)	In der ATDD werden Abnahmekriterien typischerweise basierend auf dem Format "Gegeben/Wenn/Dann" erstellt.	<input type="checkbox"/>
b)	Bei ATDD werden zunächst die Testfälle entwickelt und dann die Software inkrementell gegen die Testfälle und definierten Abnahmekriterien implementiert.	<input type="checkbox"/>
c)	Bei ATDD werden Tests aus Abnahmekriterien als Teil des Systementwurfs abgeleitet.	<input checked="" type="checkbox"/>
d)	Bei ATDD basieren die Tests auf dem gewünschten Verhalten der Software, was es für die Teammitglieder einfacher macht, die Tests und die definierten Abnahmekriterien zu verstehen.	<input type="checkbox"/>

FL-2.1.3 (K1) Der Lernende kann die Beispiele für Test-First-Ansätze in der Entwicklung wiedergeben

Begründung: (vgl. ISTQB® Foundation Level Lehrplan V.4.0; Abschnitt 2.1.3)

- a) FALSCH – Das Format wird häufiger in der verhaltensgetriebenen Entwicklung (BDD) verwendet. (vgl. CTFL Lehrplan V.4.0; Abschnitt 2.1.3, 3. aufgelisteter Ansatz)
- b) FALSCH – Das ist die Beschreibung der testgetriebenen Entwicklung (TDD). (vgl. CTFL Lehrplan V.4.0; Abschnitt 2.1.3, 1. aufgelisteter Ansatz)
- c) KORREKT – Bei der abnahmetestgetriebenen Entwicklung (ATDD) werden Tests anhand von Abnahmekriterien als Teil des Systementwurfs abgeleitet und erstellt. (ISTQB® Foundation Level Lehrplan V.4.0; Abschnitt 2.1.3, 3. Absatz, 1. Bulletpoint)**
- d) FALSCH – Das gewünschte Verhalten wird in der verhaltensgesteuerten Entwicklung (BDD) verwendet. (vgl. CTFL Lehrplan V.4.0; Abschnitt 2.1.3, 3. aufgelisteter Ansatz)

Frage 11	FL-2.1.5	K2	Punkte 1.0
----------	----------	----	------------

Welche der folgenden Aussagen ist KEIN Beispiel für den Shift-left-Ansatz?

Wählen Sie EINE Option.

a)	Überprüfung der Benutzeranforderungen, bevor sie von den Stakeholdern formell akzeptiert werden	<input type="checkbox"/>
b)	Erstellen von Komponententestfällen, bevor der zugehörige Code programmiert wird	<input type="checkbox"/>
c)	Ausführen des Performanztest einer Komponente während des Komponententests	<input type="checkbox"/>
d)	Durchführung von nicht-funktionalen Tests, wenn möglich, beginnend auf der Ebene der Systemtests	<input checked="" type="checkbox"/>

FL-2.1.5 (K2) Der Lernende kann den Shift-Left-Ansatz erklären

Begründung: (vgl. ISTQB® Foundation Level Lehrplan V.4.0; Abschnitt 2.1.5)

- a) FALSCH – Die frühe Überprüfung ist ein Beispiel für den Shift-left-Ansatz. (CTFL Lehrplan V.4.0; Abschnitt 2.1.5, 1. Bulletpoint, sinngemäß)
- b) FALSCH – Testgetriebene Entwicklung (TDD) ist ein Beispiel für den Shift-left-Ansatz. (CTFL Lehrplan V.4.0; Abschnitt 2.1.5, 2. Bulletpoint)
- c) FALSCH – Frühe nicht-funktionale Tests sind ein Beispiel für den Shift-left-Ansatz. (CTFL Lehrplan V.4.0; Abschnitt 2.1.5, 5. Bulletpoint)
- d) **KORREKT – Frühe nicht-funktionale Tests sind ein Beispiel für den Shift-left-Ansatz, aber NICHT erst auf der Ebene der Systemtest ist KEIN Beispiel für den Shift-left-Ansatz. (CTFL Lehrplan V.4.0; Abschnitt 2.1.5, 5. Bulletpoint)**

Frage 12	FL-2.1.6	K2	Punkte 1.0
----------	----------	----	------------

Welches der folgenden Argumente ist AM BESTEN geeignet, um Ihren Vorgesetzten davon zu überzeugen, am Ende eines jeden Release-Zyklus eine Retrospektive durchzuführen?

Wählen Sie EINE Option.

a)	Retrospektiven sind heutzutage sehr beliebt und unsere Kunden würden es zu schätzen wissen, wenn wir sie in unsere Prozesse aufnehmen würden.	<input type="checkbox"/>
b)	Die regelmäßige Durchführung von Retrospektiven spart dem Unternehmen Geld, da die Vertreter der Endnutzer kein unmittelbares Feedback über das Produkt geben.	<input type="checkbox"/>
c)	Die bei der Retrospektive festgestellten Prozessschwächen können während der Retrospektive analysiert werden und als Aufgabenliste für das Programm zur kontinuierlichen Prozessverbesserung des Unternehmens dienen.	<input checked="" type="checkbox"/>
d)	Retrospektiven ermöglichen es dem Team, sich gegenseitig zu loben und zu motivieren, was die Arbeitsmoral und die Produktivität erhöht.	<input type="checkbox"/>

FL-2.1.6 (K2) Der Lernende kann den Einsatz von Retrospektiven als Mechanismus zur Prozessverbesserung erklären

Begründung: (vgl. ISTQB® Foundation Level Lehrplan V.4.0; Abschnitt 2.1.6)

- a) FALSCH – Retrospektiven sind eher dazu geeignet, Verbesserungsmöglichkeiten zu identifizieren und haben eine geringe Bedeutung für Kunden.
- b) FALSCH – Die Vertreter der Endnutzer geben keine Rückmeldung über das Produkt selbst in einer Retrospektive. Daher gibt es keinen finanziellen Gewinn für die Organisation.
- c) **KORREKT – Regelmäßig durchgeführte Retrospektiven mit entsprechenden Folgeaktivitäten sind entscheidend für die kontinuierliche Verbesserung von Entwicklung und Test. (vgl. ISTQB® Foundation Level Lehrplan V.4.0; Abschnitt 2.1.6, 2. Absatz, 2. Satz.)**
- d) FALSCH – Die Option fokussiert sich auf die sozialen Aspekte einer Retrospektive, die zwar wichtig sind, aber nicht die Hauptziele der Retrospektive widerspiegeln.

Frage 13	FL-2.2.1	K2	Punkte 1.0
----------	----------	----	------------

Welche Arten von Fehlerzuständen (1-4) werden in welchen Teststufen (A-D) am ehesten gefunden?

- 1. Fehlerzustände, wenn das Systemverhalten von den geschäftlichen Anforderungen abweicht**
 - 2. Fehlerzustände in der Kommunikation zwischen Komponenten**
 - 3. Fehlerzustände in einer isolierten Komponente**
 - 4. Fehlerzustände in einer nicht korrekt implementierten User-Story**
- A. Komponententest**
B. Komponentenintegrationstest
C. Systemtest
D. Abnahmetests

Wählen Sie EINE Option.

a)	1D, 2B, 3A, 4C	<input checked="" type="checkbox"/>
b)	1D, 2B, 3C, 4A	<input type="checkbox"/>
c)	1B, 2A, 3D, 4C	<input type="checkbox"/>
d)	1C, 2A, 3B, 4D	<input type="checkbox"/>

FL-2.2.1 (K2) Der Lernende kann, die verschiedenen Teststufen unterscheiden

Begründung: (vgl. ISTQB® Foundation Level Lehrplan V.4.0; Abschnitt 2.2.1)

Die Testgrundlage für Abnahmetests sind die Geschäftsanforderungen des Benutzers (1D) (siehe CTFL Syllabus 4.0, Bulletpoint Abnahmetest, 1. Satz)

Die Kommunikation zwischen den Komponenten wird beim Komponentenintegrationstests der Komponenten getestet (2B). (siehe CTFL Syllabus 4.0, Bulletpoint Komponentenintegrationstest, 1. Satz)

Fehler in einer isolierten Komponente können beim Komponententest (3A) festgestellt werden, da dieser Test die interne Struktur und Funktionalität einer einzelnen Komponente überprüft. (siehe CTFL Syllabus 4.0, Bullet Komponententest, 1. Satz)

User-Stories sind u. a. die Testbasis für Systemtests (4C).

Folglich ist a) KORREKT.

Frage 14	FL-2.3.1	K2	Punkte 1.0
----------	----------	----	------------

Die Teststrategie Ihres Unternehmens sieht vor, dass die Datenmigration zum Nachfolgesystem getestet werden muss, sobald ein System außer Betrieb genommen wird.

Mit welcher Testaktivität wird diese Anforderung AM EHESTEN erfüllt?

Wählen Sie EINE Option.

a)	Wartungstest	<input checked="" type="checkbox"/>
b)	Regressionstest	<input type="checkbox"/>
c)	Komponententest	<input type="checkbox"/>
d)	Komponentenintegrationstest	<input type="checkbox"/>

FL-2.3.1 (K2) Der Lernende kann Wartungstests und dessen Auslöser zusammenfassen

Begründung: (vgl. ISTQB® Foundation Level Lehrplan V.4.0; Abschnitt 2.3)

- a) **KORREKT** – Wenn ein System außer Betrieb genommen wird, kann es erforderlich sein, die Datenmigration zu testen, was eine Art von Wartungstest ist. Das ist eine Art von Test, der durchgeführt wird, wenn ein System außer Betrieb genommen oder geändert wird, um sicherzustellen, dass die Funktionalität und Leistung erhalten bleiben. Die Notwendigkeit einer Datenmigration fällt unter Migration. Wechsel zum Nachfolgesystem fällt unter Ablösung des Systems, beides sind Auslöser für Wartungstests.) (Lehrplan V.4.0; Abschnitt 2.3, 2. + 3. Bulletpoint)
- b) **FALSCH** – Regressionstests überprüfen, ob eine Korrektur versehentlich das Verhalten anderer Teile des Codes beeinflusst hat, aber jetzt geht es um die Datenmigration in das Nachfolgesystem.
- c) **FALSCH** – Komponententests konzentrieren sich auf einzelne Hardware- oder Softwarekomponenten, nicht auf die Datenmigration.
- d) **FALSCH** – Komponentenintegrationstests konzentrieren sich auf die Interaktionen zwischen Komponenten, nicht auf die Datenmigration.

Frage 15	FL-3.1.2	K2	Punkte 1.0
----------	----------	----	------------

Welche der folgenden Optionen ist KEIN Vorteil des statischen Testens?

Wählen Sie EINE Option.

a)	Die Bewertung und Behebung der durch eine statische Analyse aufgedeckten Anomalien kann erheblichen Zeit- und Ressourcenaufwand erfordern.	<input checked="" type="checkbox"/>
b)	Die Behebung von Fehlerzuständen, die bei statischen Tests gefunden werden, ist in der Regel wesentlich kostengünstiger als die Behebung von Fehlern, die bei dynamischen Tests gefunden werden.	<input type="checkbox"/>
c)	Das Finden von Programmierfehlern, die bei dynamischen Tests möglicherweise nicht gefunden werden.	<input type="checkbox"/>
d)	Das Aufdecken von Lücken und Unstimmigkeiten in den Anforderungen.	<input type="checkbox"/>

FL-3.1.2 (K2) Der Lernende kann den Wert statischer Tests erklären

Begründung: (vgl. ISTQB® Foundation Level Lehrplan V.4.0; Abschnitt 3.1.2)

- a) **KORREKT** – „Die (manuelle) Bewertung und Behebung der durch eine statische Analyse aufgedeckten Anomalien kann erheblichen Zeit- und Ressourcenaufwand erfordern“. Das ist ein möglicher Nachteil des statischen Testens, insbesondere dann wenn das Testobjekt sehr komplex und umfangreich ist. (vgl. CTFL Lehrplan V.4.0; Abschnitt 3.1.2, letzter Absatz)
- b) **FALSCH** – Dies ist ein klarer Vorteil des statischen Testens, da es die Qualität des Testobjekts verbessert und die Kosten für Fehlerbehebung und Wartung reduziert. (vgl. CTFL Lehrplan V.4.0; Abschnitt 3.1.2, 1. Absatz)
- c) **FALSCH** – Dies ist ein Vorteil des statischen Testens. Der statische Test macht keine Ausführung, aber findet Fehler im Code, die eventuell nicht beim dynamischen Test erreicht werden. (vgl. CTFL Lehrplan V.4.0; Abschnitt 3.1.2, 1. Absatz)
- d) **FALSCH** – Dies ist ein Vorteil des statischen Testens. Dies liegt daran, dass statisches Testen dazu beitragen kann, die Anforderungsqualität zu erhöhen und das Risiko von Fehlinterpretationen oder Missverständnissen zu verringern. (vgl. CTFL Lehrplan V.4.0; Abschnitt 3.1.2, 2. Absatz, Abschnitt 3.1.3, 1. Absatz)

Frage 16	FL-3.2.1	K1	Punkte 1.0
----------	----------	----	------------

Welcher der folgenden Punkte ist ein Vorteil von frühem und häufigem Feedback durch Stakeholder?

Wählen Sie EINE Option.

a)	Es verbessert den Testprozess für zukünftige Projekte	<input type="checkbox"/>
b)	Es zwingt die Kunden dazu, ihre Anforderungen basierend auf den abgestimmten Risiken zu priorisieren	<input type="checkbox"/>
c)	Nur so lässt sich die Qualität der Änderungen im Prozess messen	<input type="checkbox"/>
d)	Es hilft, Missverständnisse bei den Anforderungen zu vermeiden	<input checked="" type="checkbox"/>

FL-3.2.1 (K1) Der Lernende kann Vorteile eines frühzeitigen und häufigen Stakeholder-Feedbacks erkennen

Begründung: (vgl. ISTQB® Foundation Level Lehrplan V.4.0; Abschnitt 3.2.1)

- a) FALSCH – Feedback kann den Testprozess verbessern, aber wenn man nur zukünftige Projekte verbessern will, muss das Feedback nicht früh oder häufig kommen.
- b) FALSCH – Feedback wird nicht zur Priorisierung von Anforderungen verwendet.
- c) FALSCH – Die Qualität von Änderungen des Prozesses kann auf verschiedene Weise gemessen werden.
- d) **KORREKT – Frühes und häufiges Feedback ermöglichen die frühzeitige Aufdeckung potenzieller Qualitätsprobleme wie missverstandener Anforderungen. (vgl. ISTQB® Foundation Level Lehrplan V.4.0; Abschnitt 3.2.1, 1. Absatz)**

Frage 17	FL-3.2.4	K2	Punkte 1.0
----------	----------	----	------------

Die in Ihrem Unternehmen durchgeföhrtten Reviews weisen die folgenden Eigenschaften auf:

- Der Hauptzweck ist die Kommunikation oder die Schulung der Gutachter.
- Die Sitzung wird vom Autor des Arbeitsergebnisses geleitet.
- Es gibt eine individuelle Vorbereitung der Reviewer (Gutachter).
- Ein Reviewbericht kann erstellt werden.

Welche der folgenden Arten eines Reviews wird am ehesten verwendet?

Wählen Sie EINE Option.

a)	Informelles Review	<input type="checkbox"/>
b)	Walkthrough	<input checked="" type="checkbox"/>
c)	Technisches Review	<input type="checkbox"/>
d)	Inspektion	<input type="checkbox"/>

FL-3.2.4 (K2) Der Lernende kann verschiedene Arten von Reviews vergleichen und gegenüberstellen

Begründung: (vgl. ISTQB® Foundation Level Lehrplan V.4.0; Abschnitt 3.2.4)

Unter Berücksichtigung der Attribute:

- Es gibt eine Rolle des Protokollanten – spezifiziert für Walkthroughs, technische Reviews und Inspektionen; daher kann ausgeschlossen werden, dass die durchgeführten Reviews informelle Reviews sind. (vgl. CTFL Lehrplan V.4.0; Abschnitt 3.2.4, Arten von Reviews).
- Der Hauptzweck ist die Kommunikation und die Schulung der Gutachter als wichtiges Ziel eines Walkthrough (vgl. CTFL Lehrplan V.4.0; Abschnitt 3.2.4, Arten von Reviews).
- Das Review-Meeting wird vom Autor des Arbeitsprodukts geleitet – dies ist bei Inspektionen nicht erlaubt und wird bei technischen Reviews nur in Ausnahmefällen durchgeführt. Ein Moderator wird bei Walkthroughs benötigt und ist bei informellen Reviews erlaubt. (vgl. CTFL Lehrplan V.4.0; Abschnitt 3.2.4, Arten von Reviews).
- Einzelne Reviewer (Gutachter) finden mögliche Anomalien während der Vorbereitung – alle Arten von Reviews können eine individuelle Vorbereitung der Reviewer einbeziehen (auch informelle Reviews). (vgl. CTFL Lehrplan V.4.0; Abschnitt 3.2.4, Arten von Reviews).
- Es wird ein Reviewbericht erstellt – alle Arten von Reviews können einen Reviewbericht erstellen, obwohl informelle Reviews keine Dokumentation erfordern. (vgl. CTFL Lehrplan V.4.0; Abschnitt 3.2.4, Arten von Reviews).

Folglich ist b) KORREKT.

Frage 18	FL-3.2.5	K1	Punkte 1.0
----------	----------	----	------------

Welche der folgenden Aussagen ist KEIN Faktor, der zu einem erfolgreichen Review beiträgt?

Wählen Sie EINE Option.

a)	Die Teilnehmer sollten sich ausreichend Zeit für das Review nehmen.	<input type="checkbox"/>
b)	Eine Aufteilung großer Arbeitsprodukte in kleine Teile wird empfohlen, damit die Reviewer (Gutachter) nicht die Konzentration verlieren.	<input type="checkbox"/>
c)	Die Festlegung klarer Ziele und messbarer Endkriterien für das Review.	<input type="checkbox"/>
d)	Die persönliche Mitwirkung des Managements in der Kommunikation der Befunde.	<input checked="" type="checkbox"/>

FL-3.2.5 (K1) Der Lernende kann die Faktoren, die zu einem erfolgreichen Review beitragen, wiedergeben

Begründung: (vgl. ISTQB® Foundation Level Lehrplan V.4.0; Abschnitt 3.2.5)

- a) FALSCH – Angemessene Zeit für den Einzelnen ist ein Erfolgsfaktor, Lehrplan V.4.0; Abschnitt 3.2.5, 5. Bulletpoint)
- b) FALSCH – Die Aufteilung von Arbeitsprodukten in kleine angemessene Teile ist ein Erfolgsfaktor (CTFL Lehrplan V.4.0; Abschnitt 3.2.5, 3. Bulletpoint).
- c) FALSCH – Die Festlegung klarer Ziele und messbarer Endkriterien für das Review ist nach Lehrplan und in der Praxis ein Erfolgsfaktor. (CTFL Lehrplan V.4.0; Abschnitt 3.2.5, 1. Bulletpoint).
- d) **KORREKT – Das Management ist verantwortlich für das Budget und für die Unterstützung des Reviewprozesses, sollte aber nicht persönlich bei der Kommunikation der Befunde beteiligt werden. (CTFL Lehrplan V.4.0; Abschnitt 3.2.5, 6. Bulletpoint und Abschnitt 3.2.3, 1.Punkt der Bulletpointliste).**

Frage 19	FL-4.1.1	K2	Punkte 1.0
----------	----------	----	------------

Welches der folgenden Punkte ist ein Merkmal erfahrungsbasierter Testverfahren?

Wählen Sie EINE Option.

a)	Testfälle werden auf der Grundlage detaillierter Entwurfsinformationen erstellt.	<input type="checkbox"/>
b)	Zur Messung des Überdeckungsgrads werden die Anzahl der im Test geprüften Schnittstellen verwendet.	<input type="checkbox"/>
c)	Die Verfahren beruhen in hohem Maße auf den Kenntnissen des Testers über die Software und die Geschäftsdomäne.	<input checked="" type="checkbox"/>
d)	Die Testfälle werden verwendet, um Abweichungen von den Anforderungen zu identifizieren.	<input type="checkbox"/>

FL-4.1.1 (K2) Der Lernende kann Black-Box-Testverfahren, White-Box-Testverfahren und erfahrungsbasierte Testverfahren unterscheiden

Begründung: (vgl. ISTQB® Foundation Level Lehrplan V.4.0 Abschnitt 4.1)

- a) FALSCH – Dies ist ein gemeinsames Merkmal von White-Box-Testverfahren. Testbedingungen, Testfälle und Testdaten werden von einer Testbasis abgeleitet, die Code, Softwarearchitektur, detailliertes Design oder jede andere Informationsquelle bezüglich der Struktur der Software enthalten kann.
- b) FALSCH – Dies ist ein allgemeines Merkmal von White-Box-Testverfahren. Der Überdeckungsgrad wird anhand der getesteten Schnittstellen gemessen.
- c) **KORREKT – Dies ist ein gemeinsames Merkmal der erfahrungsbasierten Testverfahren. Dieses Wissen und diese Erfahrung, einschließlich der erwarteten Nutzung der Software, ihrer Umgebung, der wahrscheinlichen Fehler und der Verteilung dieser Fehler, wird zur Definition von Tests verwendet. (vgl. ISTQB® Foundation Level Lehrplan V.4.0; Abschnitt 4.1).**
- d) FALSCH – Dies ist ein typisches Merkmal von Black-Box-Testverfahren. Testfälle können verwendet werden, um Lücken in den Anforderungen und in der Umsetzung der Anforderungen sowie Abweichungen von den Anforderungen aufzudecken.

Frage 20	FL-4.2.1	K3	Punkte 1.0
----------	----------	----	------------

Sie testen die Software für eine unbeaufsichtigte amerikanische Zapfsäule. Nachdem die Zapfpistole abgehoben und die gewünschte Kraftstoffsorte ausgewählt wurde, gibt der Kunde die gewünschte Kraftstoffmenge in Gallonen über ein Tastenfeld ein. Das Tastenfeld erlaubt nur die Eingabe von Ziffern. Pro Zapfvorgang kann zwischen 0,1 und 50,0 Gallonen getankt werden.

Welche der folgenden Antworten repräsentiert eine minimale Menge von Eingabewerten, die alle gültigen und ungültigen Äquivalenzklassen für die Kraftstoffmenge überdeckt?

Wählen Sie **EINE** Option.

a)	0,0; 20,0; 60,0	<input checked="" type="checkbox"/>
b)	0,0; 0,1; 50,0	<input type="checkbox"/>
c)	0,0; 0,1; 50,0; 70,0	<input type="checkbox"/>
d)	-0,1; 0,0; 0,1; 49,9; 50,0; 50,1	<input type="checkbox"/>

FL-4.2.1 (K3) Der Lernende kann Äquivalenzklassenbildung zur Ableitung von Testfällen anwenden

Begründung: (vgl. ISTQB® Certified Tester Lehrplan Foundation Level 4.0, deutschsprachige Ausgabe CTFL 4.0)

Es gibt für diesen Eingabeparameter drei Äquivalenzklassen (siehe CTFL Lehrplan 4.0, Abschnitt 4.2.1):

- Keine Menge wird eingegeben und somit kein Verkauf abgeschlossen (0,0 Gallonen) – ungültige Klasse
- Eine gültige Menge wird eingegeben und der Verkauf findet statt (0,1 bis 50,0 Gallonen) – gültige Klasse
- Eine ungültige Menge wird eingegeben und somit kein Verkauf abgeschlossen (>50,0 Gallonen) – ungültige Klasse

Dafür:

- a) **KORREKT** – Diese Liste von Eingabewerten definiert genau einen Testfall pro Äquivalenzklasse (siehe CTFL Lehrplan 4.0, Abschnitt 4.2.1, 5. Absatz).
- b) **FALSCH** – Diese Liste von Eingangswerten deckt die ungültige Überschreitung der höchstens erlaubten 50,0 Gallonen nicht ab (siehe CTFL Lehrplan 4.0, Abschnitt 4.2.1, 5. Absatz).
- c) **FALSCH** – Dieser Satz von Eingangswerten repräsentiert zwei Tests für die gültige Äquivalenzklasse, was nicht das Minimum von einem Test ist (siehe CTFL Lehrplan 4.0, Abschnitt 4.2.1, 5. Absatz).
- d) **FALSCH** – Dieser Satz von Eingabewerten deckt jeweils drei Grenzwerte für die beiden Grenzen 0,1 und 50,0 ab, nicht die Minimalanzahl, die erforderlich ist, um die Äquivalenzklassen zu überdecken (siehe CTFL Lehrplan 4.0, Abschnitt 4.2.1, 5. Absatz).

Frage 21	FL-4.2.2	K3	Punkte 1.0
----------	----------	----	------------

Sie testen ein E-Commerce-System, das Lebensmittel wie Gewürze, Mehl und andere Artikel in großen Mengen verkauft. Die Einheiten, in denen die Artikel verkauft werden, sind entweder Gramm oder Kilogramm. Unabhängig von den Einheiten ist die kleinste gültige Bestellmenge 0,5 Einheiten (z. B. ein halbes Gramm Kardamomkapseln) und die größte gültige Bestellmenge 25,0 Einheiten (z. B. 25 Kilogramm Zucker). Die Genauigkeit der Bestellmenge beträgt 0,1 Einheiten.

Welche der folgenden Eingabewerte decken nur die Grenzwerte mit 2-Wert-Grenzwertanalyse für die Bestellmenge ab?

Wählen Sie EINE Option.

a)	0,3; 24,9; 25,2	<input type="checkbox"/>
b)	0,4; 0,5; 0,6; 24,9;25,0; 25,1	<input type="checkbox"/>
c)	0,4; 0,5; 25,0; 25,1	<input checked="" type="checkbox"/>
d)	0,5; 0,6; 24,9; 25,0	<input type="checkbox"/>

FL-4.2.2 (K3) Der Lernende kann Grenzwertanalyse zur Ableitung von Testfällen anwenden

Begründung: (vgl. ISTQB® Certified Tester Lehrplan Foundation Level 4.0, deutschsprachige Ausgabe CTFL 4.0)

Es gibt drei Äquivalenzklassen, deren Grenzen wie folgt dargestellt sind:

- Ungültig zu niedrig (0,4 und darunter)
- Gültig (0,5 bis 25,0)
- Ungültig zu hoch (25,1 und höher)

Die 2-Wert-Grenzwertanalyse (siehe CTFL Lehrplan 4.0, Abschnitt 4.2.2, 4. Absatz) definiert je Grenzwert einer geordneten Klasse zwei Überdeckungselemente, den Grenzwert und seinen engsten Nachbarn, der zur angrenzenden Klasse gehört. Hier also 0,5 (Grenzwert) und 0,4 (Nachbarklasse) sowie 25,0 und 25,1.

Deshalb:

- a) FALSCH – Diese Werte decken die einzelnen Äquivalenzklassen ab, aber nicht deren Grenzwerte (siehe CTFL Lehrplan 4.0, Abschnitt 4.2.1 und 4.2.2)
- b) FALSCH – Diese Eingabewerte wären bei der Anwendung der 3-Wert-Methode korrekt. Die vier Grenzwerte der 2-Wert-Methode (siehe Antwort c) sind zwar in dieser Menge von Eingabewerten enthalten, aber es wurde explizit nach der 2-Wert-Methode gefragt. (siehe CTFL 4.0, Abschnitt 4.2.2, 5. Absatz).
- c) KORREKT – Diese Menge an Eingabewerten deckt die vier Grenzwerte ab, die durch Anwendung der 2-Wert-Methode selektiert werden (siehe CTFL Lehrplan 4.0, Abschnitt 4.2.2, 4. Absatz).**
- d) FALSCH – Diese vier Werte sind alle in der gültigen Äquivalenzklasse enthalten, es fehlen die Grenzwerte aus den beiden ungültigen Äquivalenzklassen (siehe CTFL Lehrplan 4.0, Abschnitt 4.2.2, 4. Absatz).

Frage 22	FL-4.2.3	K3	Punkte 1.0
----------	----------	----	------------

Neu eingestellte Mitarbeitende einer Firma können individuelle Ziele mit ihren Vorgesetzten vereinbaren, an deren Erreichung die Auszahlung eine Prämie gekoppelt ist. Diese Prämie wird ihnen aber erst ausgezahlt, wenn sie länger als ein Jahr im Unternehmen beschäftigt sind.

Dieser Sachverhalt lässt sich in einer Entscheidungstabelle darstellen:

Testfall-ID		T1	T2	T3	T4	T5
Bedingung1	Beschäftigung länger als ein Jahr?	JA	NEIN	NEIN	JA	NEIN
Bedingung2	Ziel vereinbart?	NEIN	NEIN	JA	JA	JA
Bedingung3	Ziel erreicht?	NEIN	NEIN	JA	JA	NEIN
Aktion	Auszahlung der Prämie?	NEIN	NEIN	NEIN	JA	NEIN

Welcher der folgenden Testfälle beschreibt eine in der Praxis gültige, durchführbare Situation und fehlt in der oben aufgeführten Entscheidungstabelle?

Wählen Sie EINE Option.

a)	Bedingung1 = JA, Bedingung2 = NEIN, Bedingung3 = JA, Aktion = NEIN	<input type="checkbox"/>
b)	Bedingung1 = JA, Bedingung2 = JA, Bedingung3 = NEIN, Aktion = JA	<input type="checkbox"/>
c)	Bedingung1 = NEIN, Bedingung2 = NEIN, Bedingung3 = JA, Aktion = NEIN	<input type="checkbox"/>
d)	Bedingung1 = JA, Bedingung2 = JA, Bedingung3 = NEIN, Aktion = NEIN	<input checked="" type="checkbox"/>

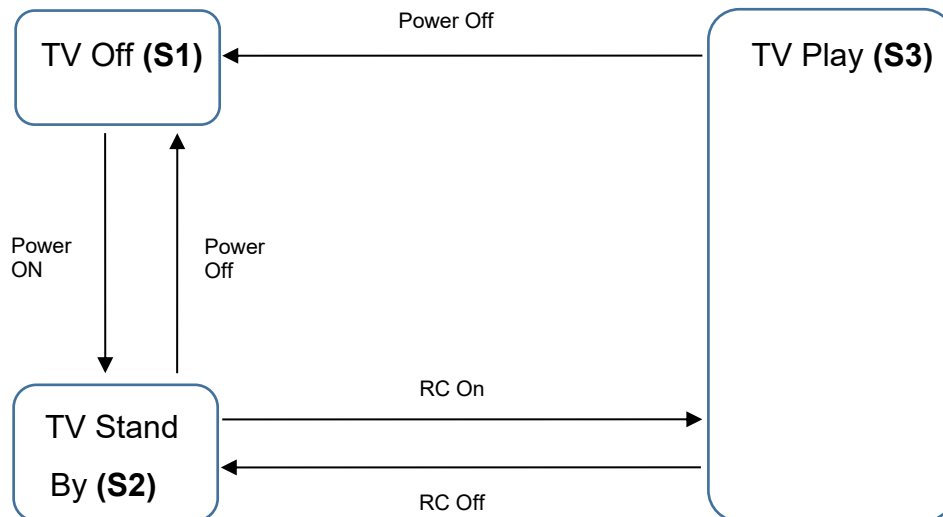
FL-4.2.3 (K3) Der Lernende kann Entscheidungstabellentests zur Ableitung von Testfällen anwenden

Begründung: (vgl. ISTQB® Certified Tester Lehrplan Foundation Level 4.0, deutschsprachige Ausgabe CTFL 4.0)

- a) FALSCH – Die Bedingungskombination stellt eine undurchführbare Kombination auf, denn wenn kein Ziel vereinbart wurde, kann das nicht vereinbarte Ziel auch nicht erreicht werden. Daher handelt es sich nicht um ein in der Praxis vorkommendes gültiges Szenario. (siehe CTFL Lehrplan 4.0, Abschnitt 4.2.3, 4. Absatz)
- b) FALSCH – Die Bedingungskombination ist eine gültige, vorkommende Situation, die Aktion ist aber fachlich falsch. Da das Ziel nicht erreicht wurde, sollte keine Prämie gezahlt werden. (siehe CTFL Lehrplan 4.0, Abschnitt 4.2.3, 2. Absatz)
- c) FALSCH – Die Bedingungskombination stellt eine undurchführbare Kombination auf, denn wenn kein Ziel vereinbart wurde, kann das nicht vereinbarte Ziel auch nicht erreicht werden. Daher handelt es sich nicht um ein in der Praxis vorkommendes gültiges Szenario. (siehe CTFL Lehrplan 4.0, Abschnitt 4.2.3, 4. Absatz) (vgl. Antwort a)
- d) KORREKT – Der Testfall beschreibt die fachlich korrekte Situation (Gegenstück zu Antwort b), dass das Nichterreichen des vereinbarten Ziels zur Nichtauszahlung der Prämie führt, wenn der Mitarbeiter länger als ein Jahr beschäftigt ist. Diese Situation kann in der Praxis vorkommen, fehlt aber in der Entscheidungstabelle. (siehe CTFL Lehrplan 4.0, Abschnitt 4.2.3, 2. Absatz)

Frage 23	FL-4.2.4	K3	Punkte 1.0
----------	----------	----	------------

Welche der folgenden Aussagen zum Zustandsübergangdiagramm und der dargestellten Tabelle von Testfällen ist WAHR?



Testfall	1	2	3	4	5
Startzustand	S1	S2	S2	S3	S3
Eingabe	Power On	Power Off	RC On	RC Off	Power Off
Endzustand	S2	S1	S3	S2	S1

Wählen Sie EINE Option.

a)	Die Testfälle führen alle Übergänge im Zustandsübergangdiagramm aus, damit wird 100% Überdeckung aller Übergänge erreicht.	<input type="checkbox"/>
b)	Die Testfälle führen alle gültigen Übergänge im Zustandsübergangdiagramm aus. Damit wird 100% 0-Switch-Überdeckung erreicht.	<input checked="" type="checkbox"/>
c)	Die Testfälle führen nur einige der gültigen Übergänge im Zustandsübergangdiagramm aus. Damit liegt die 0-Switch-Überdeckung unter 100%.	<input type="checkbox"/>
d)	Testfall 2 ist für 100% 0-Switch-Überdeckung nicht erforderlich, da Zustand S1 bereits durch Testfall 5 überdeckt wurde.	<input type="checkbox"/>

FL-4.2.4 (K3) Zustandsübergangstests anwenden können, um Testfälle aus vorgegebenen Anforderungen abzuleiten.

Begründung: (vgl. CTFL CORE Lehrplan 4.0)

Die vorgeschlagenen Testfälle überdecken genau alle fünf möglichen gültigen Übergänge im gegebenen Zustandsübergangsdiagramm (S1-> S2, S2-> S1, S2-> S3, S3-> S2, S3-> S1).

Daher gilt:

- a) FALSCH – da keine ungültigen Übergänge, wie z. B. S1->S3, ausgeführt werden.
- b) KORREKT – da alle 5 gültigen Übergänge ausgeführt werden.**
- c) FALSCH – da alle gültigen Übergänge ausgeführt werden (siehe b).
- d) FALSCH – da es bei der 0-Switch-Überdeckung nicht auf die Überdeckung der Zustände, sondern der Übergänge ankommt.

Frage 24	FL-4.3.1	K2	Punkte 1.0
----------	----------	----	------------

Welche der folgenden Aussagen ist eine Beschreibung für Anweisungsüberdeckung?

Wählen Sie EINE Option.

a)	Es handelt sich um eine Metrik zur Berechnung und Messung des prozentualen Anteils der ausgeführten Testfälle.	<input type="checkbox"/>
b)	Es handelt sich um eine Metrik, die den prozentualen Anteil der bereits durch Testfälle ausgeführten Anweisungen im Code angibt.	<input checked="" type="checkbox"/>
c)	Es handelt sich um eine Metrik zur Messung der Anzahl der durch Testfälle ausgeführten Anweisungen im Code, die keine Fehlerwirkung aufgedeckt haben.	<input type="checkbox"/>
d)	Es handelt sich um eine Metrik, die eine wahr/falsch-Bestätigung gibt, ob alle Anweisungen durch ausgeführte Testfälle abgedeckt sind.	<input type="checkbox"/>

FL-4.3.1 (K2) Der Lernende kann Anweisungstest erklären

Begründung: (vgl. ISTQB® Certified Tester Lehrplan Foundation Level 4.0, deutschsprachige Ausgabe CTFL 4.0)

- a) FALSCH – Anweisungsüberdeckung misst den prozentualen Anteil der durch Testfälle ausgeführten (überdeckten) Anweisungen und hat keinen Bezug zur Zahl ausgeführten Testfälle (siehe CTFL Lehrplan 4.0, Abschnitt 4.3.1, 1. Absatz).
- b) KORREKT – Der Anweisungstest hat zum Ziel durch Testfälle die Anweisungen im Code auszuführen, bis eine akzeptable Anweisungsüberdeckung erreicht ist. Die Anweisungsüberdeckung wird als die Anzahl der von den durch Testfälle ausgeführten Anweisungen gemessen, geteilt durch die Gesamtzahl der ausführbaren Anweisungen im Testobjekt, ausgedrückt in Prozent (siehe CTFL 4.0, Abschnitt 4.3.1, 1. Absatz).**
- c) FALSCH – Die Anweisungsüberdeckung misst nur ausgeführte Anweisungen, ohne Berücksichtigung, ob damit Fehlerwirkungen bzw. Fehlerzustände ermittelt wurden oder nicht (siehe CTFL Lehrplan 4.0, Abschnitt 4.3.1, 1. und 2. Absatz).
- d) FALSCH – Die Anweisungsüberdeckung ist eine Metrik, die Prozentwerte liefert und keine wahr/falsch-Aussage macht (siehe CTFL Lehrplan 4.0, Abschnitt 4.3.1, 1. Absatz). Eine wahr/falsch Aussage könnte für das Testziel einer prozentualen Anweisungsüberdeckung ermittelt werden, z. B. 100% Anweisungsüberdeckung, nicht für die Anweisungsüberdeckung selbst.

Frage 25	FL-4.3.3	K2	Punkte 1.0
----------	----------	----	------------

Welche der folgenden Aussagen trifft NICHT auf White-Box-Test zu?

Wählen Sie EINE Option.

a)	White-Box-Test ist ein Test, der auf der Analyse der internen Struktur einer Komponente oder eines Systems basiert.	<input type="checkbox"/>
b)	White-Box-Überdeckungsmetriken können helfen, zusätzliche Tests zu identifizieren, um die Codeüberdeckung zu erhöhen.	<input type="checkbox"/>
c)	White-Box-Testverfahren können ergänzend zu den Black-Box-Testverfahren eingesetzt werden, um das Vertrauen in den Code zu stärken.	<input type="checkbox"/>
d)	White-Box-Tests können helfen, nicht implementierte Anforderungen zu identifizieren.	<input checked="" type="checkbox"/>

FL-4.3.3 (K2) Der Lernende kann den Wert des White-Box-Tests erklären

Begründung: (vgl. ISTQB® Foundation Level Lehrplan V.4.0; Abschnitt 4.3.3)

- a) FALSCH – vgl. Glossar Definition für White Box testen.
- b) FALSCH – White-Box-Überdeckungsmessungen bieten ein objektives Maß für die Überdeckung und liefern die notwendigen Informationen, um zusätzliche Tests zur Erhöhung der Überdeckung zu erstellen. (vgl. Lehrplan V.4.0; Abschnitt 4.3.3, 1. Absatz, 1. Satz).
- c) FALSCH – White-Box-Testverfahren können komplementär zu den Black-Box-Testverfahren eingesetzt werden. Dies wird sogar empfohlen. (vgl. Lehrplan V.4.0; Abschnitt 4.3.3, 3. Absatz).
- d) **KORREKT – Dies ist die Schwäche der White-Box-Testverfahren. Sie sind nicht in der Lage, die fehlende Implementierung zu identifizieren, da sie nur auf der Struktur des Testobjekts und nicht auf der Anforderungsspezifikation beruhen. (vgl. Lehrplan V.4.0; Abschnitt 4.3.3, 1. Absatz, letzter Satz).**

Frage 26	FL-4.4.1	K2	Punkte 1.0
----------	----------	----	------------

Welche der folgenden Aussagen beschreibt AM BESTEN das Konzept der intuitiven Testfallermittlung?

Wählen Sie EINE Option.

a)	Bei der intuitiven Testfallermittlung nutzen Sie Ihr Wissen über und Ihre Erfahrung mit in der Vergangenheit gefundenen Fehlerzuständen und -wirkungen und typischen Fehlhandlungen von Entwicklern.	<input checked="" type="checkbox"/>
b)	Bei der intuitiven Testfallermittlung werden Ihre persönlichen Erfahrungen mit der Entwicklung und den Fehlhandlungen, die Sie als Entwickler gemacht haben, genutzt.	<input type="checkbox"/>
c)	Bei der intuitiven Testfallermittlung müssen Sie sich vorstellen, dass Sie der Benutzer des Testobjekts sind und Fehlerwirkungen erraten, die der Benutzer bei der Interaktion mit dem Testobjekt machen könnte.	<input type="checkbox"/>
d)	Bei der intuitiven Testfallermittlung müssen Sie die Entwicklungsaufgabe schnell selbst durchführen, um die Fehlerzustände und -wirkungen zu erkennen, die ein Entwickler machen könnte.	<input type="checkbox"/>

FL-4.4.1 (K2) Der Lernende kann intuitive Testfallermittlung erklären

Begründung: (vgl. ISTQB® Foundation Level Lehrplan V.4.0; Abschnitt 4.4.1)

- a) **KORREKT** – Das Grundkonzept der intuitiven Testfallermittlung (engl. Error Guessing) besteht darin, dass der Tester versucht zu erraten, welche Fehlhandlungen ein Entwickler gemacht haben könnte und welche Fehlerzustände im Testobjekt vorhanden sein könnten, basierend auf früheren Erfahrungen. Diese Methode basiert auf der Annahme, dass Fehler sich wiederholen oder ähnlich sind. Sie können Ihre Testfälle so gestalten, dass sie diese potenziellen Fehler aufdecken. (CTFL Lehrplan V.4.0; Abschnitt 4.4.1, 1. Absatz)
- b) **FALSCH** – Obwohl ein Tester, der früher Entwickler war, seine persönlichen Erfahrungen bei der intuitiven Testfallermittlung nutzen kann, basiert das Testverfahren nicht auf Vorkenntnissen der Entwicklung.
- c) **FALSCH** – Die intuitive Testfallermittlung ist kein reines Gebrauchstauglichkeitstestverfahren (Usability-Verfahren), um zu erraten, wie Benutzer möglicherweise fehlerhaft mit dem Testobjekt interagieren, sondern geht deutlich darüber hinaus (siehe Option a).
- d) **FALSCH** – Das eigene Durchführen der Entwicklungsaufgabe hat mehrere Schwachpunkte, die es unpraktisch macht, wie z. B. die Tatsache, dass der Tester über die gleichen Fähigkeiten wie der Entwickler verfügen müsste und der Zeitaufwand für die eigene Durchführung der Entwicklung. Es ist keine intuitive Testfallermittlung (engl. error guessing).

Frage 27	FL-4.4.2	K2	Punkte 1.0
----------	----------	----	------------

In Ihrem Projekt hat sich die Freigabe einer brandneuen Anwendung verzögert und die Testdurchführung hat spät begonnen, aber Sie verfügen über sehr detailliertes Fachwissen und gute analytische Fähigkeiten. Die vollständige Anforderungsspezifikation wurde noch nicht an Sie weitergegeben und die Geschäftsleitung bittet um die Vorlage erster Testergebnisse.

Welches Testverfahren ist in dieser Situation AM BESTEN geeignet?

Wählen Sie EINE Option.

a)	Checklistenbasiertes Testen	<input type="checkbox"/>
b)	Intuitive Testfallermittlung	<input type="checkbox"/>
c)	Exploratives Testen	<input checked="" type="checkbox"/>
d)	Anweisungstest	<input type="checkbox"/>

FL-4.4.2 (K2). Der Lernende kann den explorativen Test erklären

Begründung: (vgl. ISTQB® Foundation Level Lehrplan V.4.0; Abschnitt 4.4.2)

- a) FALSCH – Es handelt sich um ein neues Produkt. Sie haben wahrscheinlich noch keine zum Produkt passende Checkliste.
- b) FALSCH – Dies ist ein neues Produkt. Wahrscheinlich haben Sie nicht genug Informationen, um intuitiv Fehler zu ermitteln.
- c) **KORREKT – Exploratives Testen sind vor allem dann sinnvoll, wenn nur wenige Spezifikationen bekannt sind und/oder der Zeitplan für die Tests eng gesteckt ist. (CTFL Lehrplan V.4.0; Abschnitt 4.4.2, 3. Absatz, 1. Satz)**
- d) FALSCH – Anweisungstest ist zeitaufwändig, aber Ihr Management fragt jetzt nach ersten Testergebnissen.

Frage 28	FL-4.5.2	K2	Punkte 1.0
----------	----------	----	------------

Welche der folgenden Aktivitäten beschreibt AM BESTEN die Art und Weise, wie Abnahmekriterien für eine User-Story formuliert werden können?

Wählen Sie EINE Option.

a)	Durchführung von Retrospektiven zur Ermittlung der tatsächlichen Bedürfnisse der Stakeholder in Bezug auf eine bestimmte User-Story.	<input type="checkbox"/>
b)	Verwendung des Formats "gegeben/wenn/dann" zur Beschreibung einer beispielhaften Testbedingung im Zusammenhang mit einer bestimmten User-Story.	<input checked="" type="checkbox"/>
c)	Mündliche Kommunikation, um das Risiko zu verringern, dass die Abnahmekriterien von anderen missverstanden werden.	<input type="checkbox"/>
d)	Dokumentieren von Risiken im Zusammenhang mit einer bestimmten User-Story in einem Testkonzept, um das risikobasierte Testen dieser User-Story zu erleichtern.	<input type="checkbox"/>

FL-4.5.2 (K2) Der Lernende kann die verschiedenen Möglichkeiten zum Schreiben von Abnahmekriterien einordnen

Begründung: (vgl. ISTQB® Foundation Level Lehrplan V.4.0; Abschnitt 4.5.2)

- a) FALSCH – Retrospektiven dienen dazu, Erkenntnisse zu gewinnen und den Entwicklungs- und Testprozess zu verbessern, nicht dazu, die Abnahmekriterien für eine User-Story zu dokumentieren.
- b) KORREKT – Dies ist eine Standardmethode zur Dokumentation von Abnahmekriterien für eine User-Story (vgl. CTFL Lehrplan V.4.0; Abschnitt 4.5.1, 3. Absatz, 1. Bulletpoint).**
- c) FALSCH – Mündliche Kommunikation erlaubt es nicht, die Abnahmekriterien physisch als Teil einer User-Story zu dokumentieren ("Karten"-Aspekt im 3C-Modell) (vgl. CTFL Lehrplan V.4.0; Abschnitt 4.5.1, 1. Bulletpoint)
- d) FALSCH – Abnahmekriterien beziehen sich auf eine User-Story, nicht auf ein Testkonzept. Außerdem sind Abnahmekriterien die Bedingungen, die erfüllt sein müssen, um zu entscheiden, ob die User-Story vollständig ist. Risiken sind keine solchen Bedingungen.

Frage 29	FL-4.5.3	K3	Punkte 1.0
----------	----------	----	------------

Ihr Team verfolgt den Ansatz der abnahmetestgetriebenen Entwicklung (ATDD) und analysiert die folgende User-Story, um Testfälle zu erstellen.

Als registrierter Kunde möchte ich meine bisherigen Bestellungen auf der Website des Unternehmens einsehen können, um einen Überblick über meine Einkäufe zu behalten.

Ihr Team ermittelt die folgende Liste von Testfällen. Welcher der Testfälle ist für diese User-Story NICHT relevant?

Wählen Sie EINE Option.

a)	Eingabe: Der Kunde loggt sich in sein Konto auf der Website ein und klickt auf die Schaltfläche "Bestellhistorie anzeigen". Erwartete Ausgabe: Das System zeigt eine Liste aller früheren Bestellungen des Kunden an, einschließlich Datum, Bestellnummer und Gesamtkosten.	<input type="checkbox"/>
b)	Eingabe: Der eingeloggte Kunde klickt in der Liste seiner Bestellungen auf eine Bestellung. Erwartete Ausgabe: Das System zeigt die einzelnen gekauften Artikel mit Preis und Menge an.	<input type="checkbox"/>
c)	Eingabe: Der eingeloggte Kunde klickt auf die Schaltfläche "Aufsteigend sortieren" auf dem Bildschirm mit der Bestellhistorie. Erwartete Ausgabe: Das System zeigt die Bestellhistorie aufsteigend sortiert nach Bestellnummer an.	<input type="checkbox"/>
d)	Eingabe: Ein neu registrierter Kunde loggt sich ein und gibt eine erste Bestellung ein. Erwartete Ausgabe: Das System akzeptiert die Bestellung und legt die zugehörigen Daten ab.	<input checked="" type="checkbox"/>

FL-4.5.3 (K3) Der Lernende kann abnahmetestgetriebene Entwicklung (ATDD) zur Ableitung von Testfällen anwenden

Begründung: (vgl. ISTQB® Certified Tester Lehrplan Foundation Level 4.0, deutschsprachige Ausgabe CTFL 4.0)

- a) FALSCH – Der Testfall passt zur User-Story, da er einen wichtigen Aspekt (Kunde ist ein registrierter Kunde und hat eine Historie) der User-Story prüft (siehe CTFL Lehrplan 4.0, Abschnitt 4.5.3, 4. und 5. Absatz).
- b) FALSCH – Der Testfall passt zur User-Story, da er einen potentiellen Aspekt (Kunde soll einen Überblick über seine Einkäufe bekommen) der User-Story prüft (siehe CTFL Lehrplan 4.0, Abschnitt 4.5.3, 4. und 5. Absatz).
- c) FALSCH – Der Testfall passt zur User-Story, da er einen potentiellen Aspekt (Kunde soll einen Überblick über seine Einkäufe bekommen) der User-Story prüft (siehe CTFL Lehrplan 4.0, Abschnitt 4.5.3, 4. und 5. Absatz).
- d) **KORREKT** – Der Testfall hat KEINE Relevanz für die User-Story, denn ein neu registrierter Kunde hat keine Bestellhistorie. Der Testfall kann zwar für ein Online-Bestellsystem grundsätzlich relevant sein, aber nicht für diese User-Story. (siehe CTFL Lehrplan 4.0, Abschnitt 4.5.3)

Frage 30	FL-5.1.2	K1	Punkte 1.0
----------	----------	----	------------

Wie schaffen Tester einen Mehrwert für die Iterations-Planung?

Wählen Sie EINE Option.

a)	Die Tester bestimmen die Priorität der zu entwickelnden User-Stories.	<input type="checkbox"/>
b)	Die Tester konzentrieren sich nur auf die Verfeinerung der funktionalen Aspekte des zu prüfenden Systems.	<input type="checkbox"/>
c)	Die Tester beteiligen sich an der Risikoanalyse und bestimmen die Testbarkeit von User-Stories.	<input checked="" type="checkbox"/>
d)	Die Tester ermöglichen die Freigabe qualitativ hochwertiger Software durch frühzeitigen Testentwurf während der Releaseplanung.	<input type="checkbox"/>

FL-5.1.2 (K1) Der Lernende kann den möglichen Mehrwert, den ein Tester für die Iterations- und Releaseplanung schafft, erkennen

Begründung: (vgl. ISTQB® Foundation Level Lehrplan V.4.0; Abschnitt 5.1.2)

- a) FALSCH – Die Prioritäten für die User-Stories werden vom Vertreter der unternehmensinternen Fachabteilung zusammen mit dem Entwicklungsteam festgelegt.
- b) FALSCH – Die Tester konzentrieren sich sowohl auf funktionale als auch auf nicht-funktionale Aspekte des zu prüfenden Systems. (vgl. ISTQB® Foundation Level Lehrplan V.4.0; ist ein Teil des Mehrwerts, siehe 5.1.2 - 3. Absatz, aber das 'nur' macht es falsch)
- c) **KORREKT – Laut dem Lehrplan ist dies eine der Möglichkeiten, wie Tester einen Mehrwert für die Iterationsplanung schaffen. (vgl. ISTQB® Foundation Level Lehrplan V.4.0; Abschnitt 5.1.2, 3. Absatz, 2. Satz)**
- d) FALSCH – Ein frühzeitiger Testentwurf ist nicht Teil der Releaseplanung und schon gar nicht erst während der Releaseplanung – Widerspruch in sich (vgl. ISTQB® Foundation Level Lehrplan V.4.0; Abschnitt 5.1.2, 2. Absatz)

Frage 31	FL-5.1.3	K2	Punkte 1.0
----------	----------	----	------------

Welche der folgenden Optionen sind Endekriterien für den Test eines Systems?

Wählen Sie EINE Option.

a)	Testumgebung ist einsatzbereit	<input type="checkbox"/>
b)	Anmeldung am Testobjekt durch den Tester ist möglich	<input type="checkbox"/>
c)	Erwartete Fehlerdichte ist erreicht und Fehlerzustände sind berichtet worden	<input checked="" type="checkbox"/>
d)	Anforderungen sind in das Format <i>gegeben/wenn/dann</i> übersetzt worden	<input type="checkbox"/>

FL-5.1.3 (K2) Der Lernende kann Eingangskriterien und Endekriterien vergleichen und gegenüberstellen

Begründung: (vgl. ISTQB® Foundation Level Lehrplan V.4.0 , Abschnitt 5.1.3)

- a) FALSCH – Die Bereitschaft der Testumgebung ist ein Kriterium für die Verfügbarkeit von Ressourcen; daher gehört es zu den Eingangskriterien (vgl. CTFL Lehrplan V.4.0; Abschnitt 5.1.3, 2. Absatz)
- b) FALSCH – Es handelt sich um ein Kriterium der Verfügbarkeit von Ressourcen; daher gehört es zu den Eingangskriterien (vgl. CTFL Lehrplan V.4.0; Abschnitt 5.1.3, 2. Absatz)
- c) **KORREKT** – Die erwartete Fehlerdichte ist ein Maß für die Sorgfalt; daher gehört sie zu den Endekriterien. Das vollständige Berichten aller im Test aufgedeckten Fehler ist ebenfalls ein Abschlusskriterium und gehört daher ebenfalls zu den Endekriterien. Die Besonderheit hier ist das zwei definierte Endekriterien miteinander verknüpft wurden. (vgl. CTFL Lehrplan V.4.0; Abschnitt 5.1.3, 3. Absatz)
- d) FALSCH – In ein bestimmtes Format übersetzte Anforderungen führen idealerweise zu testbaren Anforderungen; daher gehört das zu den Eingangskriterien. (vgl. CTFL Lehrplan V.4.0; Abschnitt 5.1.3, 2. Absatz)

Frage 32	FL-5.1.4	K3	Punkte 1.0
----------	----------	----	------------

Ihr Team verwendet das Drei-Punkt-Schätzungsverfahren, um den Testaufwand für eine neue, risikoreiche Funktion zu schätzen. Es wurden die folgenden Schätzungen vorgenommen:

- optimistischste Schätzung: 2 Personenstunden
- wahrscheinlichste Schätzung: 11 Personenstunden
- pessimistischste Schätzung: 14 Personenstunden

Wie lautet die endgültige Schätzung?

Wählen Sie EINE Option.

a)	9 Personenstunden	<input type="checkbox"/>
b)	10 Personenstunden	<input checked="" type="checkbox"/>
c)	11 Personenstunden	<input type="checkbox"/>
d)	14 Personenstunden	<input type="checkbox"/>

FL-5.1.4 (K3) Der Lernende kann Schätzverfahren zur Berechnung des erforderlichen Testaufwands anwenden

Begründung: (vgl. ISTQB® Foundation Level Lehrplan V.4.0; Abschnitt 5.1.4)

Bei der Drei-Punkt-Schätzung

$E = (\text{optimistischste} + 4 \cdot \text{wahrscheinlichste} + \text{pessimistischste}) / 6,$

$E = (2 + (4 \cdot 11) + 14) / 6 = 10.$

Folglich ist b) KORREKT und a), c) und d) sind FALSCH.

Frage 33	FL-5.1.5	K3	Punkte 1.0
----------	----------	----	------------

Sie testen eine mobile Applikation, die es Benutzern ermöglicht, ein nahegelegenes Restaurant zu finden, das die gewünschte Art des Essens anbietet. Gegeben ist die folgende Liste von Testfällen, Prioritäten (eine kleinere Zahl bedeutet eine höhere Priorität) und Abhängigkeiten:

Testfall-ID	Abgedeckte Testbedingung	Priorität	logisch abhängig von
TF 001	Art des Essens auswählen	3	keinem
TF 002	Restaurant auswählen	2	TF 001
TF 003	Wegbeschreibung bekommen	1	TF 002
TF 004	Restaurant anrufen	2	TF 002
TF 005	Reservierung vornehmen	3	TF 002

Welcher der folgenden Testfälle soll als dritter ausgeführt werden?

Wählen Sie EINE Option.

a)	TF 003	<input checked="" type="checkbox"/>
b)	TF 005	<input type="checkbox"/>
c)	TF 002	<input type="checkbox"/>
d)	TF 001	<input type="checkbox"/>

FL-5.1.5 (K3) Die Lernende kann die Priorisierung von Testfällen anwenden

Begründung: (vgl. ISTQB® Foundation Level Lehrplan V.4.0; Abschnitt 5.1.5)

Der Test TF 001 muss zuerst durchgeführt werden, gefolgt von TF 002, um die Abhängigkeiten zu berücksichtigen. Danach TF 003, um die maximale Priorität zu berücksichtigen, und dann TF 004, gefolgt von TF 005.

a) KORREKT

b) FALSCH

c) FALSCH

d) FALSCH

Frage 34	FL-5.1.7	K2	Punkte 1.0
----------	----------	----	------------

Betrachten Sie die folgenden Tests (1-4) und Testquadranten (A-D):

- 1. Gebrauchstauglichkeitstest**
 - 2. Komponententest**
 - 3. Funktionaler Test**
 - 4. Zuverlässigkeitstest**
-
- A. Testquadrant Q1: Technologieorientierung, Unterstützung des Teams**
 - B. Testquadrant Q2: Geschäftsorientierung, Unterstützung des Teams**
 - C. Testquadrant Q3: Geschäftsorientierung, kritische Betrachtung des Produkts**
 - D. Testquadrant Q4: Technologieorientierung, kritische Betrachtung des Produkts**

Wie lassen sich die obigen Testkategorien den Testquadranten zuordnen?

Wählen Sie EINE Option.

a)	1C, 2A, 3B, 4D	<input checked="" type="checkbox"/>
b)	1D, 2A, 3C, 4B	<input type="checkbox"/>
c)	1C, 2B, 3D, 4A	<input type="checkbox"/>
d)	1D, 2B, 3C, 4A	<input type="checkbox"/>

FL-5.1.7 (K2) Der Lernende kann die Testquadranten und ihre Beziehungen zu Teststufen und Testarten zusammenfassen

Begründung: (vgl. ISTQB® Foundation Level Lehrplan V.4.0; Abschnitt 5.1.7)

Der Gebrauchstauglichkeitstest erfolgt in Q3 (1 - C), Der Komponententest erfolgt in Q1 (2 - A), Der Funktionale Test erfolgt in Q2 (3 - B), Die Zuverlässigkeitstest erfolgt in Q4 (4 - D)

Folglich ist a) KORREKT.

Frage 35	FL-5.2.4	K2	Punkte 1.0
----------	----------	----	------------

Im Rahmen einer Risikoanalyse wurde das folgende Risiko ermittelt und bewertet:

- **Risiko: Zu lange Antwortzeit bei der Bereitstellung eines Suchergebnisses**
- **Eintrittswahrscheinlichkeit: mittel; Schadensausmaß: hoch**
- **Reaktion auf das Risiko:**
 - ein unabhängiges Testteam führt während der Systemtests einen Performanztest durch
 - eine ausgewählte Stichprobe von Endnutzern führt vor der Freigabe Alpha- und Beta-Tests durch

Welche Art von Maßnahmen wurde oben vorgeschlagen, um auf das ermittelte Risiko zu reagieren?

Wählen Sie **EINE** Option.

a)	Risikoakzeptanz	<input type="checkbox"/>
b)	Notfallplan	<input type="checkbox"/>
c)	Risikominderung	<input checked="" type="checkbox"/>
d)	Risikotransfer	<input type="checkbox"/>

FL-5.2.4 (K2) Der Lernende kann mögliche Maßnahmen, die als Reaktion auf analysierte Produktrisiken ergriffen werden können, erklären

Begründung: (vgl. ISTQB® Foundation Level Lehrplan V.4.0; Abschnitt 5.1.7)

- a) FALSCH – Das Risiko wird nicht akzeptiert; es werden konkrete Maßnahmen vorgeschlagen.
- b) FALSCH – Es werden keine Notfallpläne vorgeschlagen.
- c) KORREKT – Die vorgeschlagenen Maßnahmen beziehen sich auf Tests, die eine Form der Risikominderung darstellen. (vgl. CTFL Lehrplan V.4.0; Abschnitt 5.1.7, letzte Bulletpointliste)**
- d) FALSCH – Das Risiko wird nicht übertragen, sondern gemindert.

Frage 36	FL-5.3.2	K2	Punkte 1.0
----------	----------	----	------------

Welche der folgenden Aussagen zu dem Zweck und Inhalt von Testberichten ist zutreffend?

Wählen Sie EINE Option.

a)	Testabschlussberichte werden in regelmäßigen Abständen erstellt und verteilt, um die Stakeholder hinsichtlich des Fortschrittes zu informieren.	<input type="checkbox"/>
b)	Ein Testfortschrittsbericht beinhaltet u. a. die Bewertung der Qualität des Produkts sowie etwaige Abweichungen vom Zeitplan.	<input type="checkbox"/>
c)	Ein Testabschlussbericht wird erstellt, wenn eine Teststufe abgeschlossen wurde und baut auf Testfortschrittsberichten und zusätzlichen Daten auf.	<input checked="" type="checkbox"/>
d)	Testfortschrittsberichte werden während des Testabschlusses erstellt, um die Erfüllung der Endekriterien belegen zu können.	<input type="checkbox"/>

FL-5.3.2 (K2) Der Lernende kann Zweck, Inhalt und Zielgruppen von Testberichten zusammenfassen

Begründung: (vgl. ISTQB® CTFL Syllabus 4.0)

- a) FALSCH – weil nicht Testabschlussberichte in regelmäßigen Abständen zu eben jedem Zweck erstellt werden, sondern Testfortschrittsberichte. (siehe Syllabus 4.0, Abschnitt 5.3.2, Absatz 2).
- b) FALSCH – weil das typische Informationen des Testabschlussberichtes sind. (siehe Syllabus 4.0, Abschnitt 5.3.2, Absatz 3, Listenpunkte 2 und 3).
- c) **KORREKT – weil Testabschlussbericht an Zeitpunkten erstellt und verteilt werden, an denen inhaltliche ähnliche Aufgaben abgeschlossen wurden, beispielsweise ein Projekt, eine Teststufe, eine Testart, eine Iteration etc. (siehe Syllabus 4.0, Abschnitt 5.3.2, Absatz 1, letzter Satz; Absatz 3).**
- d) FALSCH – weil Testfortschrittsberichte kontinuierlich während der Testüberwachung und -steuerung erstellt werden, Testabschlussberichte hingegen während des Testabschlusses. Zudem wird die Erfüllung der Endekriterien mit dem Testabschlussbericht belegt (siehe Syllabus 4.0, Abschnitt 5.3.2, Absatz 3).

Frage 37	FL-5.4.1	K2	Punkte 1.0
----------	----------	----	------------

Sie müssen eines der automatisierten Testskripte aktualisieren, um es an eine neue Anforderung anzupassen.

Welcher Prozess sorgt dafür, dass Sie eine neue Version des Testskripts in der Versionsverwaltung erstellen?

Wählen Sie EINE Option.

a)	Management der Verfolgbarkeit	<input type="checkbox"/>
b)	Wartungstest	<input type="checkbox"/>
c)	Konfigurationsmanagement	<input checked="" type="checkbox"/>
d)	Anforderungsmanagement	<input type="checkbox"/>

FL-5.4.1 (K2) Der Lernende kann eine mögliche Unterstützung des Testens durch das Konfigurationsmanagement zusammenfassen

Begründung: (vgl. ISTQB® Foundation Level Lehrplan V.4.0; Abschnitt 5.4)

- a) FALSCH – Verfolgbarkeit (engl. Traceability) ist die Beziehung zwischen zwei oder mehr Arbeitsprodukten, nicht zwischen verschiedenen Versionen desselben Arbeitsprodukts
- b) FALSCH – Beim Wartungstest geht es um das Testen von Änderungen; er ist nicht eng mit der Versionierung verbunden.
- c) KORREKT – Um das Testen zu unterstützen, kann das Konfigurationsmanagement die Versionsverwaltung aller Testelemente beinhalten. (vgl. CTFL Level Lehrplan V.4.0; Abschnitt 5.4, 4. Absatz, 1. Satz).
- d) FALSCH – Anforderungsmanagement ist das Erheben, Dokumentieren und Verwalten von Anforderungen; es ist nicht eng mit der Versionierung von Testskripten verbunden.

Frage 38	FL-5.5.1	K3	Punkte 1.0
----------	----------	----	------------

Sie haben in ihrer Rolle als Projektleiter den folgenden Fehlerbericht von den Entwicklern weitergeleitet bekommen, weil sie die beschriebene Anomalie nicht reproduzieren können.

Anwendung hängt sich auf

ID 713-20230401 2022-Mai-03 - John Doe - Abgelehnt

Die Anwendung hängt sich nach der Eingabe von "Testeingabe: \$ä" im Feld Name auf dem Bildschirm zur Erstellung eines neuen Benutzers auf. Ich habe versucht, mich abzumelden und mit dem Konto test_admin01 anzumelden, das gleiche Problem. Mit anderen Testadministratorkonten versucht, dasselbe Problem. Keine Fehlermeldung erhalten; das Protokoll (siehe Anhang) enthält eine fatale Fehlermeldung. Basierend auf dem Testfall TC-1305 sollte die Anwendung die bereitgestellten Eingaben akzeptieren und den Benutzer erstellen. Bitte beheben Sie dieses Problem mit hoher Priorität, da diese Funktion mit REQ-0012 zusammenhängt, die eine wichtige neue fachliche Anforderung ist.

Welche wichtigen Informationen, die für die Entwickler nützlich gewesen wären, fehlen in diesem Fehlerbericht?

Wählen Sie EINE Option.

a)	Erwartetes Ergebnis und tatsächliches Ergebnis	<input type="checkbox"/>
b)	Referenzen und Fehlerstatus	<input type="checkbox"/>
c)	Testumgebung und Testobjekt (inkl. Version)	<input checked="" type="checkbox"/>
d)	Priorität und Schweregrad	<input type="checkbox"/>

FL-5.5.1 (K3) Der Lernende kann einen Fehlerbericht erstellen

Begründung: (vgl. ISTQB® Foundation Level Lehrplan V.4.0; Abschnitt 5.5)

- a) FALSCH – Erwartetes Ergebnis und tatsächliches Ergebnis. Das erwartete Ergebnis ist "Die Anwendung sollte die Eingaben akzeptieren und den Benutzer anlegen". Das tatsächliche Ergebnis ist "Die Anwendung hängt sich nach der Eingabe von "Testeingabe: \$ä" auf. Somit beides vorhanden
- b) FALSCH – Referenzen und Fehlerstatus. Referenzen und Fehlerstatus. Es gibt einen Verweis auf den Testfall und die zugehörige Anforderung, und der Fehler wird zurückgewiesen. Beides ist also vorhanden.
- c) **KORREKT – Testumgebung und Testobjekt. Wir wissen nicht, in welcher Testumgebung die Anomalie entdeckt wurde, und wir wissen auch nicht, welche Testobjekt bzw. Anwendung (und welche Version) davon betroffen ist. (vgl. ISTQB® Foundation Level Lehrplan V.4.0; Abschnitt 5.5, 3. Absatz, 3. Bulletpoint)**
- d) FALSCH – Priorität und Schweregrad. Der Fehlerbericht besagt, dass die Anomalie dringend ist, dass es sich um ein allgemeines Problem handelt (d. h. viele, wenn nicht alle Testadministrationskonten sind betroffen) und dass die Auswirkungen für die fachlichen Stakeholder hoch sind. Somit beides abgedeckt.

Frage 39	FL-6.1.1	K2	Punkte 1.0
----------	----------	----	------------

Welche Testaktivitäten unterstützt ein Werkzeug zur Erstellung von Testdaten?

Wählen Sie EINE Option.

a)	Testüberwachung und -steuerung	<input type="checkbox"/>
b)	Testanalyse und Testentwurf	<input type="checkbox"/>
c)	Testentwurf und -realisierung	<input checked="" type="checkbox"/>
d)	Testabschluss	<input type="checkbox"/>

FL-6.1.1 (K2) Der Lernende kann eine mögliche Unterstützung des Testens durch verschiedene Arten von Testwerkzeugen erklären

Begründung: (vgl. ISTQB® Foundation Level Lehrplan V.4.0; Abschnitt 6.1)

- a) FALSCH – Die Testüberwachung umfasst die laufende Kontrolle aller Aktivitäten und den Vergleich des tatsächlichen Fortschritts mit dem Testplan. Bei der Teststeuerung werden die notwendigen Maßnahmen ergriffen, um die Testziele des Testplans zu erreichen. Während dieser Aktivitäten werden keine Testdaten erstellt.
- b) FALSCH – Die Testanalyse umfasst die Analyse der Testbasis, um Testbedingungen zu identifizieren und zu priorisieren. Der Testentwurf umfasst die Ausarbeitung der Testbedingungen in Form von Testfällen und anderer Testmittel (Testware). Es werden Anforderungen an die Testdaten definiert, die Erstellung erfolgt während der Realisierung.
- c) **KORREKT – Werkzeuge für Testentwurf und -realisierung – erleichtern die Erstellung von Testfällen, Testdaten und Testläufen. (vgl. CTFL Lehrplan V.4.0; Abschnitt 6.1, 3. Bulletpoint).**
- d) FALSCH – Testabschlussaktivitäten finden normalerweise nach Abschluss der Durchführung und zu Projektmeilensteinen (z. B. Freigabe, Ende der Iteration, Abschluss der Teststufe, Endkriterien der Testrealisierung erreicht) statt, so dass es für die Erstellung von Testdaten zu spät ist.

Frage 40	FL-6.2.1	K1	Punkte 1.0
----------	----------	----	------------

Welcher Punkt ist ein mögliches Risiko bei der Testautomatisierung?

Wählen Sie EINE Option.

a)	Es kann zu unbekanntem Nebenwirkungen im operativen Betrieb kommen	<input type="checkbox"/>
b)	Unrealistische Erwartungen hinsichtlich Funktionalität eines Werkzeugs	<input checked="" type="checkbox"/>
c)	Testwerkzeuge sind möglicherweise nicht zuverlässig genug	<input type="checkbox"/>
d)	Es kann die verfügbare Zeit für manuelle Tests auf Dauer reduzieren	<input type="checkbox"/>

FL-6.2.1 (K1) Der Lernende kann Nutzen und Risiken von Testautomatisierung wiedergeben

Begründung: (vgl. ISTQB® Foundation Level Lehrplan V.4.0; Abschnitt 6.2)

- a) FALSCH – Die Testautomatisierung führt zu keinen unbekanntem Seiteneffekten / Nebenwirkungen im operativen Betrieb.
- b) KORREKT – Die unrealistische Erwartung besteht darin, dass in einigen Fällen das Management der Meinung ist, dass mit der Einführung eines Testwerkzeugs alle Probleme gelöst sind. (vgl. CTFL Lehrplan V.4.0; Abschnitt 6.2, Testautomatisierung, 1. Bulletpoint).**
- c) FALSCH – Die Testwerkzeuge müssen so ausgewählt werden, dass man sich auf sie verlassen kann.
- d) FALSCH – Die Einführung einer Testautomatisierung kann zwischenzeitlich die Ressourcen für den manuellen Test verringern. Auf Dauer ist es ein Vorteil der Testautomatisierung Zeit zu sparen.

Platz für Ihre Notizen:

(werden bei der Korrektur weder gelesen noch bewertet)

Platz für Ihre Notizen:

(werden bei der Korrektur weder gelesen noch bewertet)

Platz für Ihre Notizen:

(werden bei der Korrektur weder gelesen noch bewertet)